



このか
New 木の香防音マット

施工要領

前田木材株式会社

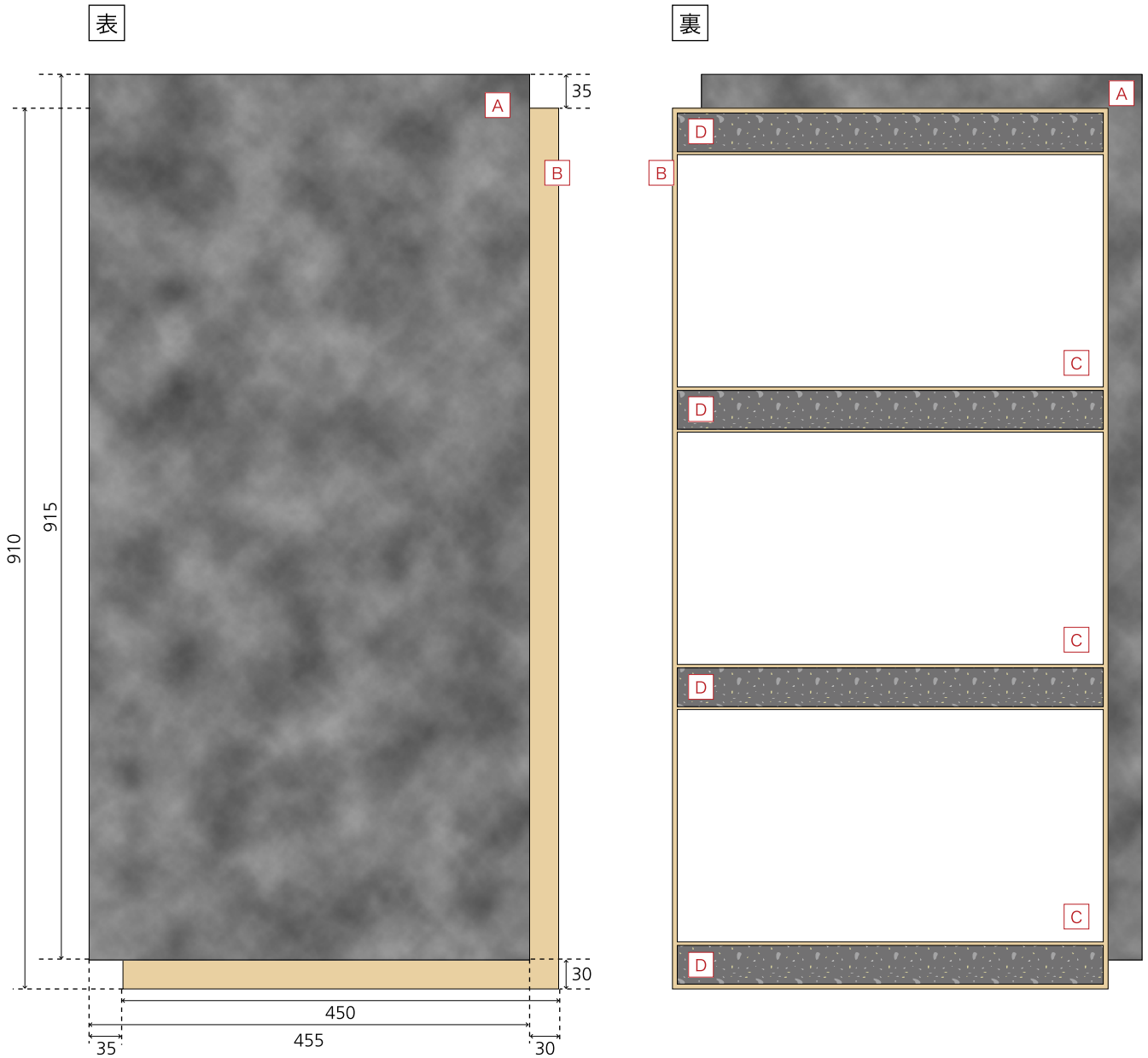
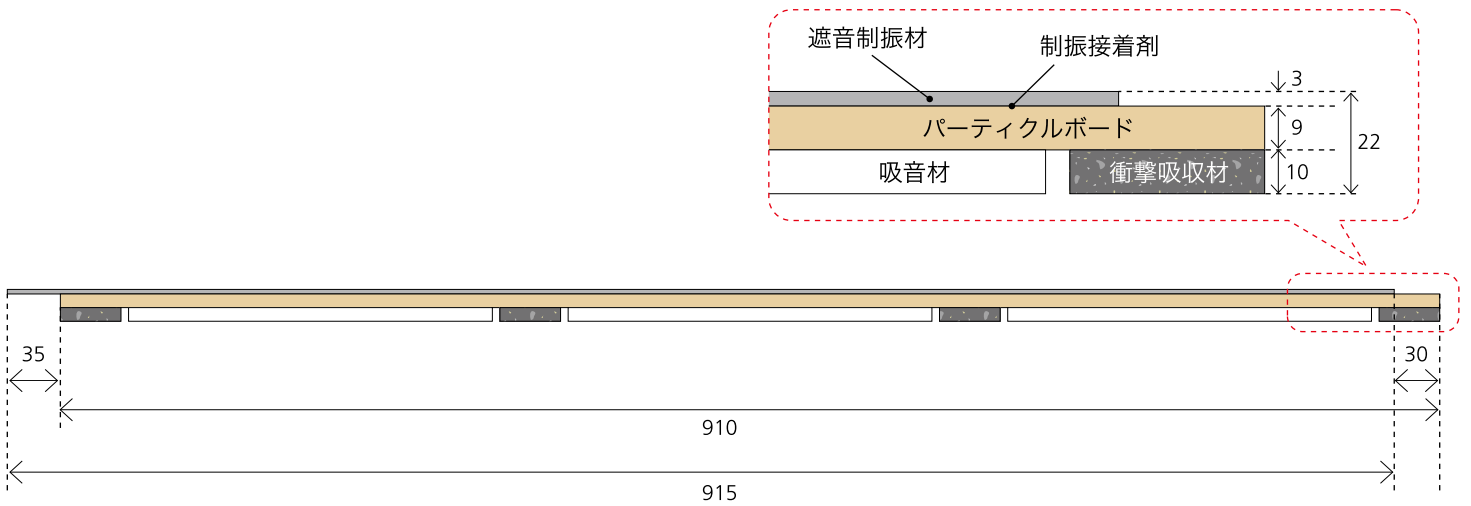
〒573-0082 大阪府枚方市茄子作東町41番1号

TEL.072-854-0110 FAX.072-853-3319

e-mail : info@maedamokuzai.com

www.maedamokuzai.com

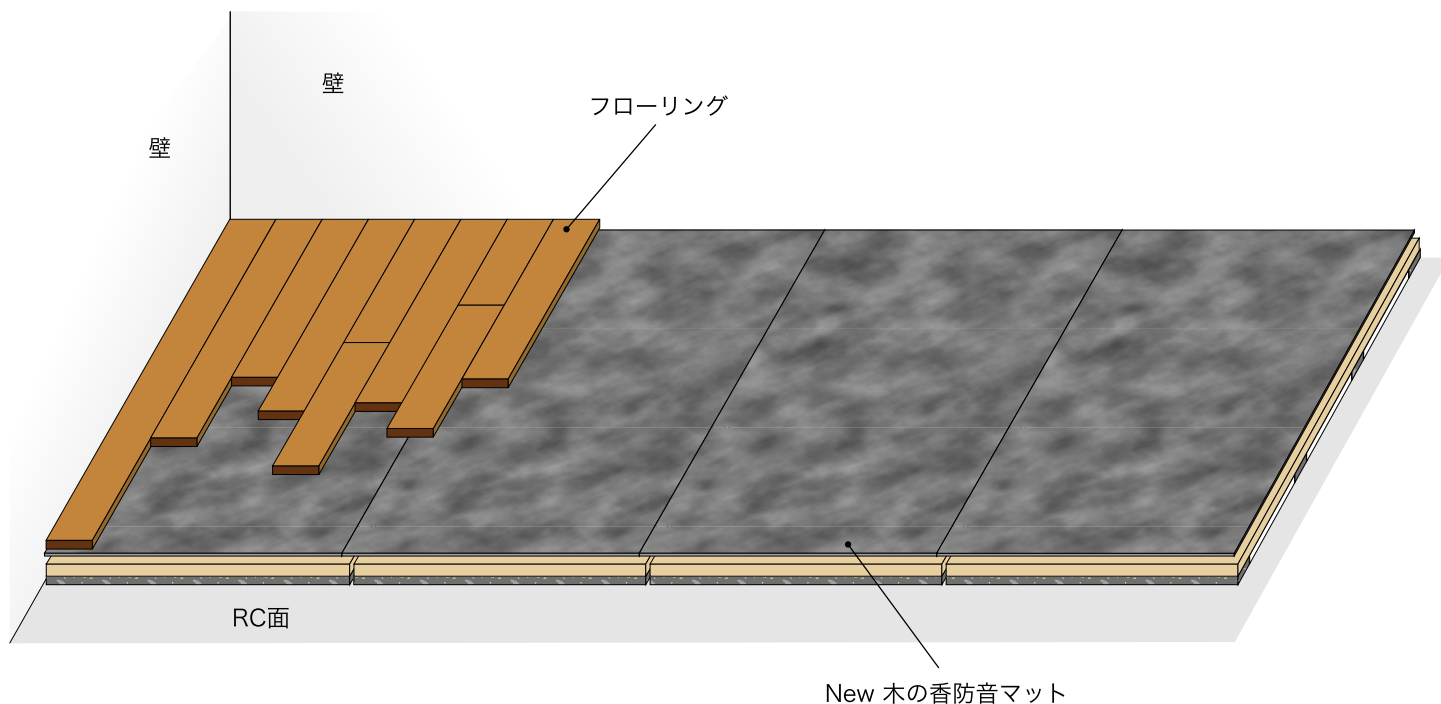
断面図・平面図



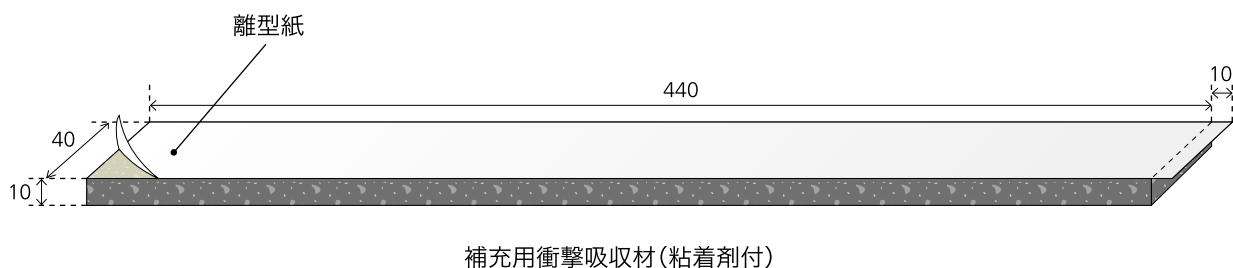
- A 遮音制振材 455×915×3t
- B 芯材/パーティクルボード 450×910×9t
- C 吸音材(ポリエステル不織布) 440×240×10t / 3枚
- D 衝撃吸収材(ウレタンチップ) 440×40×10t / 4本

1-1 RC面を綺麗にお掃除します。必要であればセルフレベルング(不陸調整)をしてください。

1-2 New 木の香防音マット (以下「防音マット」と表記)の敷き込み方向を決めます。



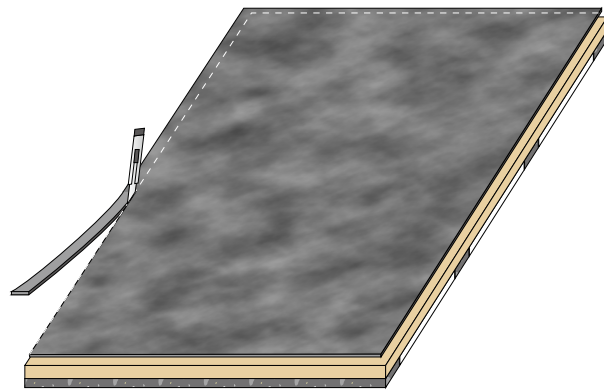
1-3 (2-4)・(2-5)の作業に必要な補充用衝撃吸収材(別売)を、必要量ご用意ください。



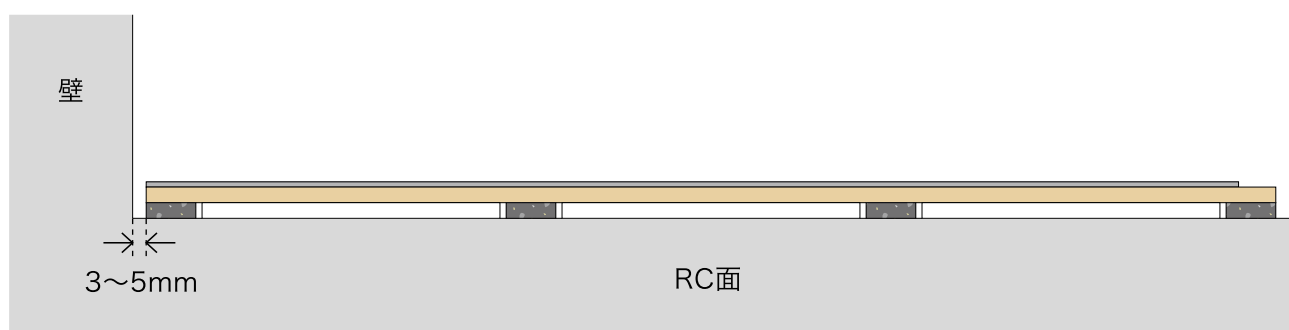
1-4 New 木の香防音マットは、 $300\text{kg}/\text{m}^2$ までの荷重に耐えられます。
しかし、 $300\text{kg}/\text{m}^2$ 以上の荷重がかかった場合、その部分が沈む可能性があります。
ピアノ等特別な荷重が予想できる部分には、(2-6)の作業を行います。
この作業に必要なベニヤ(衝撃吸収材と同サイズ: $440\text{mm} \times 40\text{mm} \times 10\text{t}$)をあらかじめご用意ください。

2-1 敷き始めの壁に接する部分のゴムは、芯材のパーティクルボードに沿ってカットしてください。

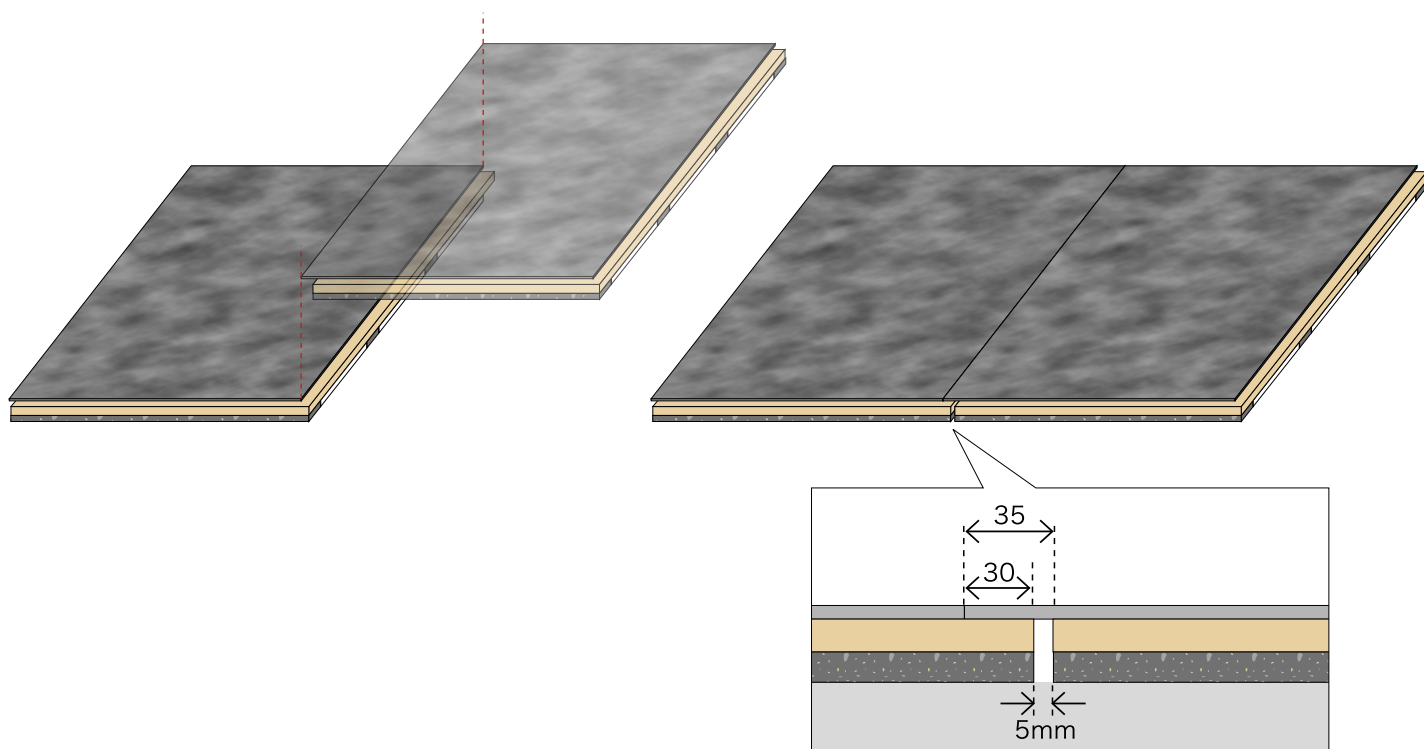
注 カットしたゴムは、後ほど使用する可能性があります。施工が完了するまで保管してください。



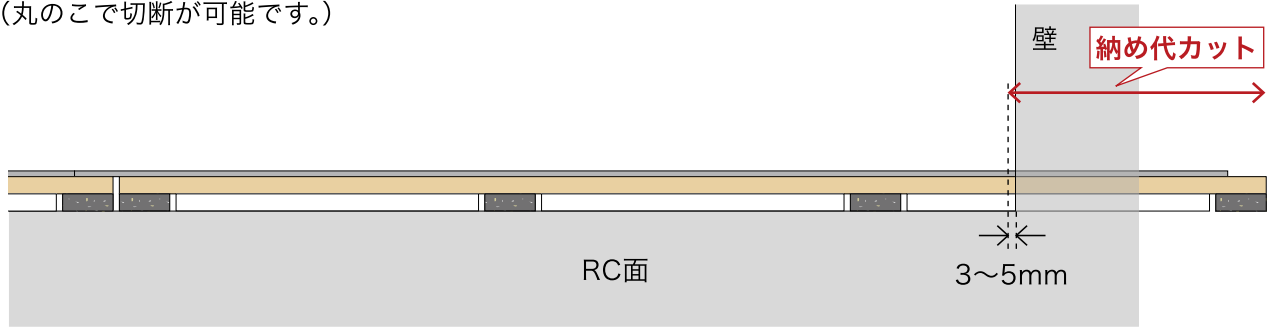
2-2 敷き込みは壁基準とし、壁面より3~5mm隙間を取ります。



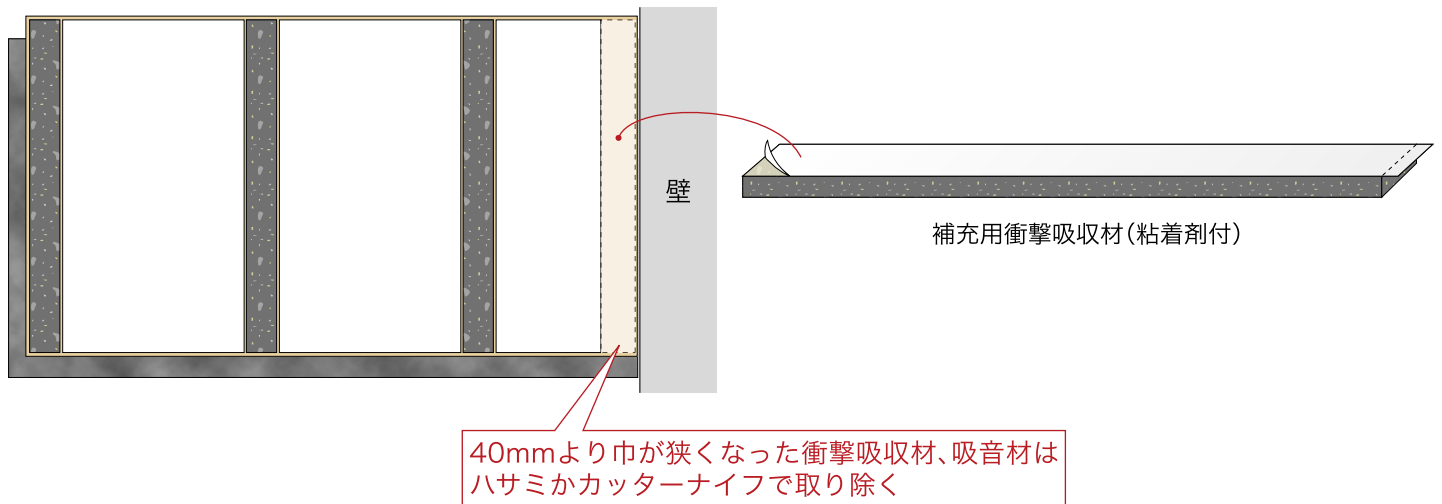
2-3 ゴム面を上にして、敷き詰めていきます。ゴム部は突きつけになるように施工してください。パーティクルボード間には5mmの隙間ができます。



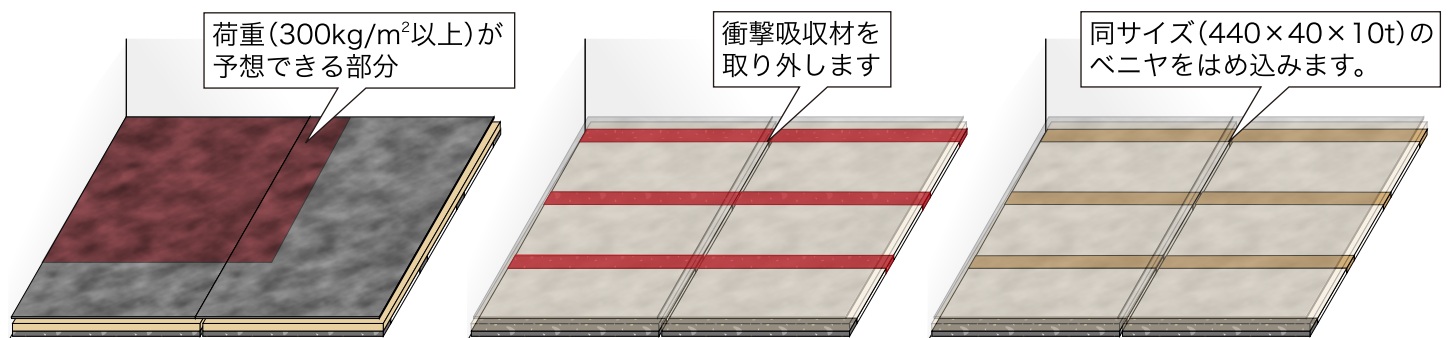
- 2-4 敷き詰めていって壁まできたら、壁際に敷くマットは、壁面より3~5mm隙間ができるようカットします。
(丸のこで切断が可能です。)



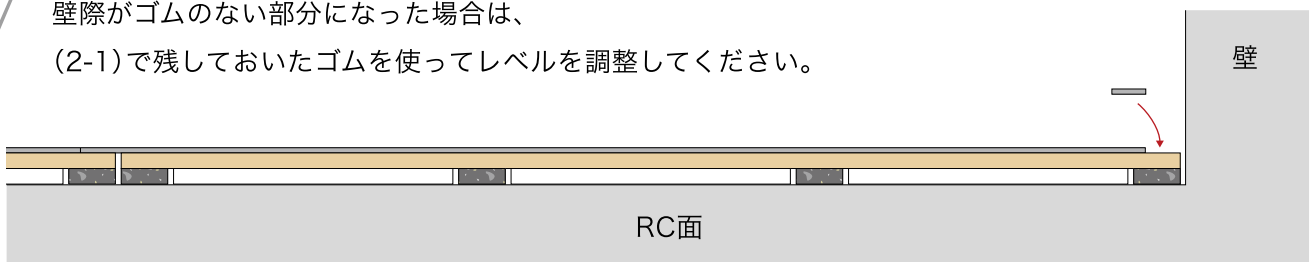
- 2-5 防音マットの両端は、40mm巾の衝撃吸収材でなければなりません。
(2-4)で納め代をカットすることにより、端が40mm巾の衝撃吸収材にならない場合は、
補充用衝撃吸収材(粘着剤付)を貼り付けてください。



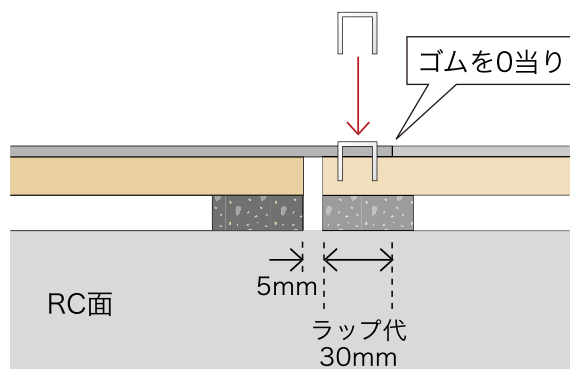
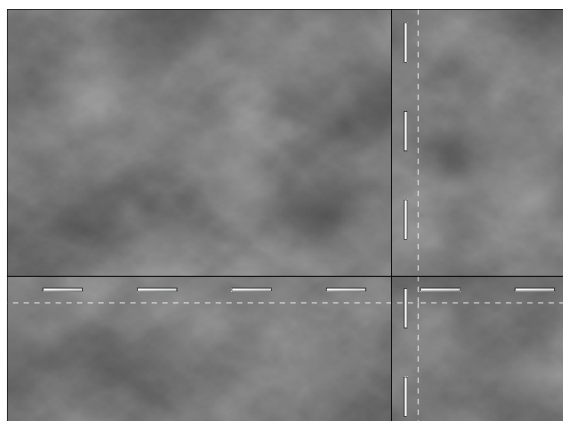
- 2-6 ピアノ等特別な荷重(300kg/m²以上)が予想できる部分は、衝撃吸収材をはずし、空いた所に
同サイズ(440×40×10t)のベニヤをはめ込みます。



- 2-7 壁際がゴムのない部分になった場合は、
(2-1)で残しておいたゴムを使ってレベルを調整してください。



2-8 パーティクルボードと重なったゴム部に約15cm間隔でタッカーを打ち付け、しっかりと固定しましょう。



施工要領 03 フローリングの施工

全面に防音マットが敷き詰まった事、タッカー止めが完了していることをご確認ください。
表面をお掃除した後、フローリングを施工説明書に従って施工してください。

